

KALKHOFF AGATTU 1.B ADVANCE

- // Drei Farben & Drei Batteriegrößen
- // Bosch Active Antriebssystem
- // Hydraulische Magura HS11 Felgenbremse
- // Axa Compactline Frontlicht mit 35 Lux



atlasgrey matt



white glossy

MOTOR: Bosch Active Line, 36 V / 250 W
 DISPLAY: Bosch Purion, LCD Display mit Schiebehilfe

BATTERIE*: Bosch PowerPack Li-Ion 36 V / 13,4 Ah (500 Wh), 11,1 Ah (400 Wh)

REICHWEITE**: bis zu 150 km

LADEGERÄT: Bosch, 2A



RAHMENFORMEN



SPEZIFIKATIONEN

SCHALTUNG:	7-G Shimano Nexus	RAHMEN:	Bosch V2, Aluminium	NABEN:	vorne: Shimano TX500, QR hinten: Shimano Nexus, 7-Gang
SCHALTHEBEL:	Shimano Nexus	GABEL:	SR Suntour CR-8V, einstellbar	BEREIFUNG:	26": Schwalbe Energizer, 47-559 28": Schwalbe Energizer Life, 40-622
KURBEL:	Concept	VORBAU:	Aluminium, verstellbar	SCHUTZBLECHE:	Kunststoff, mit Kantenschutz
ZAHNKRANZ:	Shimano, starr	LENKER:	Concept City Cruiser	GEPÄCKTRÄGER:	Tour, Aluminium
ÜBERSETZUNG:	vorne: 38, hinten: 19	GRIFFE:	Concept	STÄNDER:	Hinterbauständer
KETTE:	KMC Z510-EPT	SATTEL:	Selle Bassano Volare	ZULÄSSIGES GES.GEWICHT:	130 kg
BREMSE:	Magura HS11, hydraulische Felgenbremse	SATTELSTÜTZE:	Patent, gefedert		
SCHLEINWERFER:	Axa Compactline, LED, 35 Lux	PEDALE:	Comfort, mit Antirutschsichel und Reflektor		
RÜCKLICHT:	AXA Blueline, LED mit Standlicht	FELGEN:	Concept, geöst		

ARTIKELNUMMERN

Freilauf

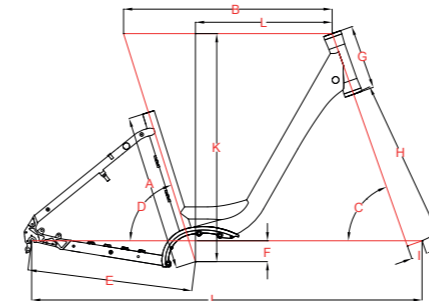
Artikel	Größe	Bestell-Nr.					
		atlasgrey matt /13,4 Ah	atlasgrey matt /11,1 Ah	white glossy /13,4 Ah	white glossy /11,1 Ah	pacificblue glossy /13,4 Ah	pacificblue glossy /11,1 Ah
26" Wave	XS/45	633 528 264	633 527 204	633 528 274	633 527 214	633 528 284	633 527 224
28" Wave	S/45	633 528 265	633 527 205	633 528 275	633 527 215	633 528 285	633 527 225
28" Wave	M/50	633 528 266	633 527 206	633 528 276	633 527 216	633 528 286	633 527 226
28" Wave	L/55	633 528 267	633 527 207	633 528 277	633 527 217	633 528 287	633 527 227

Rücktritt

Artikel	Größe	Bestell-Nr.					
		atlasgrey matt /13,4 Ah	atlasgrey matt /11,1 Ah	white glossy /13,4 Ah	white glossy /11,1 Ah	pacificblue glossy /13,4 Ah	pacificblue glossy /11,1 Ah
26" Wave	XS/45	633 528 294	633 527 234	633 528 304	633 527 244	633 528 314	633 527 254
28" Wave	S/45	633 528 295	633 527 235	633 528 305	633 527 245	633 528 315	633 527 255
28" Wave	M/50	633 528 296	633 527 236	633 528 306	633 527 246	633 528 316	633 527 256
28" Wave	L/55	633 528 297	633 527 237	633 528 307	633 527 247	633 528 317	633 527 257

GEOMETRIEN Bosch V2, Aluminium

Wave



	Wave			
	26"	28"	28"	28"
Raddurchmesser	26"	28"	28"	28"
A Sitzrohrlänge (mm)	450	450	500	550
B Oberrohrlänge (mm)	595	600	615	630
C Lenkwinkel (°)	72	70,5	70,5	70,5
D Sitzwinkel (°)	73	72,5	72,5	72,5
E Kettenstrebenlänge (mm)	465	485	485	485
F Tretlagerabsenkung (mm)	40	60	60	60
G Steuerrohrlänge (mm)	185	185	195	195
H Gabelaufbauhöhe (mm)	440	460	460	460
I Gabelvorbiegung (mm)	45	45	45	45
J Radstand (mm)	1104	1133	1149	1163
K Stack (mm)	623	662	671	671
L Vorlagerung (mm)	404	391	403	418
Überstands-/Durchstiegshöhe	444	455	455	455
Lenkerbreite (mm)	640	640	640	640
Vorbaulänge (mm)	85	85	85	85
Kurbelarmlänge (mm)	170	170	170	170

Technische Ausstattungsänderungen und Irrtümer vorbehalten. Die Inhalte der Spezifikation und nicht die Abbildungen sind maßgebend. *Angabe in Wattstunden sind ca-Werte ** Bei der niedrigsten Unterstützungsstufe, optimalen Bedingungen und einer vollständig geladenen, neuwertigen Batterie der höchsten Kapazität.