

KALKHOFF AGATTU 1.1 MOVE

- // Neu: Komfortabler Rahmen mit weitem Durchstieg
- // Impulse 2.0 Antriebssystem mit Shift- Sensor Technologie
- // Shimano Alivio V-Bremsen
- // Axa Compactline Frontlicht mit 20 Lux



white glossy



atlasgrey matt

MOTOR: Impulse 2.0, 36 V / 250 W, mit Shift-Sensor Technologie

BATTERIE*: Impulse Li-Ion 36 V / 11 Ah (396 Wh)

DISPLAY: Impulse Compact LCD, mit Nahbedienteil und Schiebehilfe

REICHWEITE:** bis zu 135 km

LADEGERÄT: Impulse, 3A

impulse 2.0

RAHMENFORMEN



Technische Ausstattungsänderungen und Irrtümer vorbehalten. Die Inhalte der Spezifikation und nicht die Abbildungen sind maßgebend. *Angabe in Wattstunden sind ca-Werte ** Bei der niedrigsten Unterstützungsstufe, optimalen Bedingungen und einer vollständig geladenen, neuwertigen Batterie der höchsten Kapazität.

SPEZIFIKATIONEN

SCHALTUNG:	7-G Shimano Nexus	RAHMEN:	Impulse V2, Aluminium	NABEN:	vorne: Shimano DH-C3000, Nabendynamo
SCHALTHEBEL:	Shimano Nexus	GABEL:	SR Suntour CR-8V, einstellbar	hinten: Shimano Nexus, 7-Gang	
KURBEL:	Concept	VORBAU:	Concept SL, verstellbar	BEREIFUNG:	26": Schwalbe Citizen, 47-559
ZAHNKRANZ:	Shimano, starr	LENKER:	Concept City Cruiser	28": Schwalbe Citizen, 42-622	
ÜBERSETZUNG:	vorne: 38, hinten: 19	GRIFFE:	Concept	SCHUTZBLECHE:	Kunststoff, mit Kantenschutz
KETTE:	KMC Z510-EPT	SATTEL:	Selle Bassano Volare	GEPÄCKTRÄGER:	Comfort, Aluminium
BREMSE:	Shimano Alivio T4000, V-Brake	SATTELSTÜTZE:	Patent, gefedert	STÄNDER:	Hinterbauständer
SCHLEINWERFER:	AXA Compactline, LED, 20 Lux	PEDALE:	Comfort, mit Antirutschsichel und Reflektor	ZULÄSSIGES GES.GEWICHT:	130 kg
RÜCKLICHT:	AXA BlueLine, LED mit Standlicht	FELGEN:	Concept, geöst		

ARTIKELNUMMERN

Freilauf

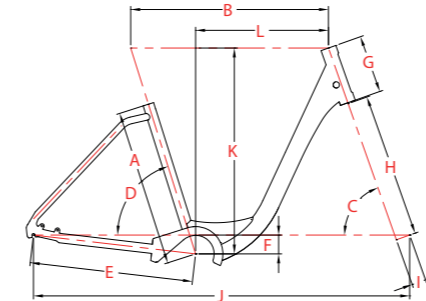
Artikel	Größe	Bestell-Nr.	
		atlasgrey matt /11 Ah	white glossy /11 Ah
26" Comfort	XS/45	633 620 114	633 620 124
28" Comfort	S/46	633 620 115	633 620 125
28" Comfort	M/50	633 620 116	633 620 126
28" Comfort	L/55	633 620 117	633 620 127

Rücktritt

Artikel	Größe	Bestell-Nr.	
		atlasgrey matt /11 Ah	white glossy /11 Ah
26" Comfort	XS/45	633 620 144	633 620 154
28" Comfort	S/46	633 620 145	633 620 155
28" Comfort	M/50	633 620 146	633 620 156
28" Comfort	L/55	633 620 147	633 620 157

GEOMETRIEN Impulse V2, Aluminium

Comfort



	Comfort			
	26"	28"	28"	28"
Raddurchmesser	26"	28"	28"	28"
A Sitzrohrlänge (mm)	450	460	500	550
B Oberrohrlänge (mm)	610	610	630	650
C Lenkwinkel (°)	70,5	70,5	70,5	70,5
D Sitzwinkel (°)	73	72,5	72,5	72,5
E Kettenstrebenlänge (mm)	495	520	520	520
F Tretlagerabsenkung (mm)	40	60	60	60
G Steuerrohrlänge (mm)	150	185	185	195
H Gabelaufbauhöhe (mm)	440	460	460	460
I Gabelvorbiegung (mm)	45	45	45	45
J Radstand (mm)	1165	1178	1198	1298
K Stack (mm)	590	662	662	671
L Vorlagerung (mm)	430	401	421	438
Überstands-/Durchstiegshöhe	409	433	440	448
Lenkerbreite (mm)	640	640	640	640
Vorbauhöhe (mm)	85	85	85	100
Kurbelarmlänge (mm)	170	170	170	170